

GUIDE DU PROPRIÉTAIRE & INSTRUCTIONS D'INSTALLATION

Sonde intérieure, 1 kW

Sonde

Modèles: M260, M265LH, M265LM

Brevet US N° 7 369 458. Brevet UK N° 2 414 077. Brevet U.S. en cours

17-446-01-french-rev.05 09/16/13

Respectez les consignes de sécurité ci-dessous pour atténuer les risques d'altération des performances de l'instrument, de dommages matériels, de blessures corporelles et/ou de mort.

AVERTISSEMENT: Pour écarter les risques de blessures, portez toujours des lunettes de sécurité et un masque à poussière pendant l'installation.

ATTENTION: Le stratifié de coque sous l'emplacement de la sonde doit être massif. Les ondes électroacoustiques émises par la sonde ne traversent pas les matériaux constitutifs de l'âme d'une coque sandwich, tels que la mousse ou le balsa.

ATTENTION: Sonde CHIRP—Ne pas installer dans le compartiment moteur ou autre endroit chaud. La sonde peut tomber en panne si la température du liquide de remplissage de la cuve dépasse 60°C (140°F).

ATTENTION: Sonde CHIRP—Ne jamais utiliser la sonde hors de l'eau. L'utilisation hors de l'eau augmente la température de la sonde au risque de l'endommager irréremédiablement.

ATTENTION: Ne jamais tirer, transporter ou tenir la sonde par le câble, au risque d'endommager les connexions internes.

ATTENTION: Ne jamais utiliser de solvants. Les nettoyants, carburants, mastics d'étanchéité, peintures, et autres produits peuvent contenir de puissants solvants, tels que l'acétone, qui attaquent de nombreux plastiques et en altèrent la résistance.

IMPORTANT: Veuillez lire complètement les instructions avant d'entreprendre l'installation. Ces instructions annulent et remplacent toutes les instructions contenues dans le manuel de l'appareil si celles-ci sont différentes.

Outillage et accessoires de pose

Lunettes de sécurité
Masque à poussière
Cordage
Détergent (certaines installations)
Solvant doux (alcool par exemple)
Ponceuse à disque (certaines installations)
Sac plastique refermable mince (certaines installations)
Attaches de câble (certaines installations)
Lubrifiant en base aqueuse (tel que gel K-Y®) (certaines installations)
Niveau à bulle
Crayon
Scie
Ciseaux
Papier abrasif: grain 80
Adhésif (pour plus de marques de produits connectez-vous au site www.airmar.com):

Recopiez ci-dessous le contenu de l'étiquette fixée au câble.

Réf. _____ Date _____ Fréquence _____ kHz

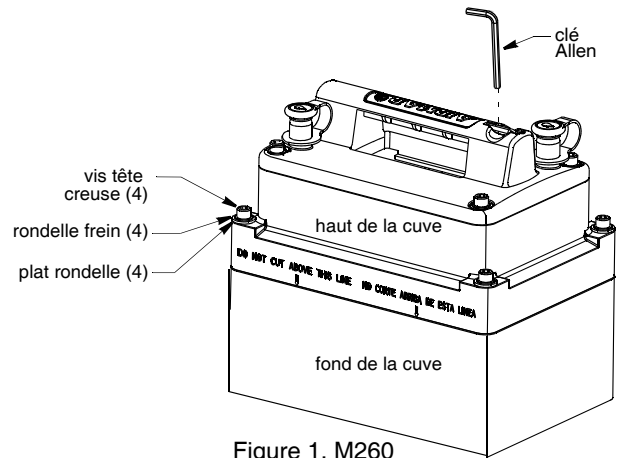


Figure 1. M260

Résine polyester:

Bondo 401

West Marine réf #1937762

ou époxy mastic Marine-Tex (pack de 414 ml)

ou produits 3M™ Marine Adhesive/Sealant 5200

Propylène glycol (antigel/liquide de refroidissement non-toxique)

Passe-câble (certaines installations)

Clé dynamométrique avec clé Allen adaptateur

Applications

- Coques en fibre de verre uniquement
- Recommandées pour les coques rapides
- Accepte jusqu'à 30° d'inclinaison avec le côté le plus long de la cuve parallèle à l'axe longitudinal (la quille) de la coque.

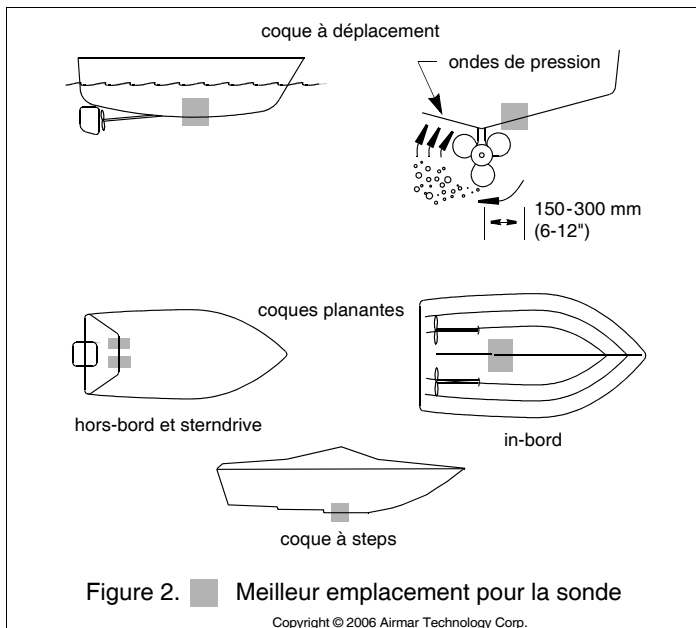
Emplacement d'installation

À propos des coques en fibre de verre

Comme la coque absorbe l'énergie électroacoustique, l'émission à travers la coque altère les performances de la sonde. Les coques en fibre de verre sont souvent renforcées par endroits pour en augmenter la résistance ou les alléger. Ces zones peuvent contenir du balsa ou de la mousse alvéolée qui transmettent médiocrement les ondes sonores. **N'installez pas la sonde au-dessus d'un panneau de mousse ou de balsa.**

Sélectionnez un emplacement

- Où la fibre de verre est massive (sans bulles d'air emprisonnées dans la résine) ni matériau d'âme ni vide entre un contre-moulage ou les peaux intérieure et extérieure d'une coque en sandwich.
- Où la coque en dessous de la sonde est en contact permanent avec l'eau.
- Où l'eau sous la coque contient un minimum de bulles et de turbulences (spécialement aux vitesses élevées). N'installez pas la sonde à proximité d'une prise d'eau ou d'un orifice de vidange ou derrière des virures, des fixations ou des irrégularités du profil de coque.
- Où la propagation du faisceau de sonde n'est pas bloquée par la quille ou un arbre d'hélice.
- À distance des interférences produites par le moteur et les sources de radiations telles que: hélice(s) et arbres(s), autres machines, autres sondeurs, et autres câbles. Plus le bruit est faible, plus le réglage du gain du sondeur peut être élevé.
- Où l'angle d'inclinaison de la coque n'excède pas 30°.
- Là où l'espace à l'intérieur du navire est suffisant pour installer la cuve et permettre l'extraction de la sonde.
- **Sonde CHIRP**—Monter dans un endroit frais et bien aéré, loin du moteur pour éviter la surchauffe du liquide de remplissage de la cuve.



Types de coque (voir Figure 2)

- **Coque à moteur à déplacement** — Placez la sonde au milieu du navire près de l'axe longitudinal. Sélectionnez de préférence le côté tribord de la coque où les pales de l'hélice descendent.
- **Coque planante à moteur** — Bien en arrière, sur ou près de l'axe longitudinal de la coque et *bien à l'intérieur de la première virure de sustentation* de sorte à être sûr que la sonde reste toujours au contact de l'eau à grande vitesse. Sélectionnez de préférence le côté tribord de la coque où les pales de l'hélice descendent.
- **Hors-bord et sterndrive** — Juste en avant du ou des moteur(s).
- **In-bord** — Bien en avant de l'hélice et de l'arbre d'hélice.
- **Coque à step** — Juste en avant du premier step.

Test de l'emplacement sélectionné

Création d'une base de performances

Les résultats de ce test servent de base de comparaison pour déterminer le meilleur emplacement pour la sonde à l'intérieur de la coque.

1. Positionnez le navire au-dessus d'une profondeur représentative de la profondeur maximale à laquelle le sondeur sera généralement utilisé. Si aucune position offrant la profondeur souhaitable n'est accessible, trouvez une position avec une hauteur d'eau de 30 m au minimum (100').
2. Connectez la sonde au sondeur.
3. Nouez soigneusement un cordage autour de la poignée de la sonde (voir Figure 3). Plongez la sonde dans l'eau en veillant à maintenir la face active entièrement immergée et parallèle à la surface de l'eau.
4. Observez les performances et l'affichage de profondeur du sondeur.

Test de l'emplacement

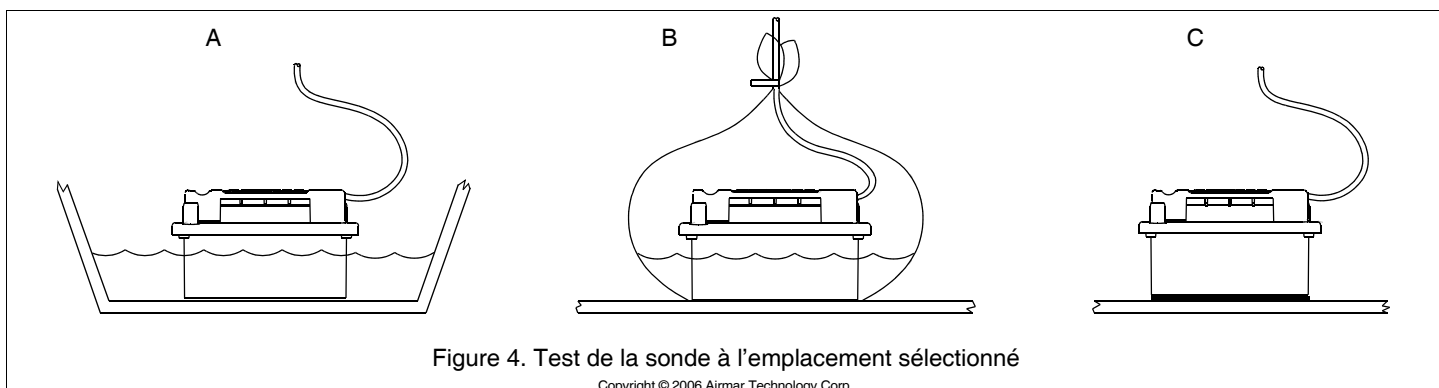
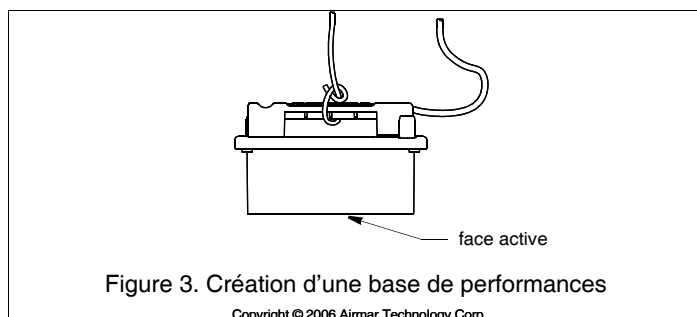
En maintenant le navire à la même position (profondeur constante), testez le fonctionnement de la sonde à l'intérieur de la coque à l'emplacement d'installation sélectionné. Utilisez une des méthodes ci-dessous :

- A. Si la sonde doit être près de la poupe et si l'inclinaison de la coque est minime** — Nettoyez toute accumulation de crasse et/ou de graisse à l'aide d'un détergent ou d'un solvant peu agressif tel que de l'alcool. Appliquez la sonde contre la coque et noyez la cale de sorte à couvrir la surface où la sonde et la coque entrent en contact (voir Figure 4-A).
- B. Si l'angle d'inclinaison est modéré** — Si la surface de la coque n'est pas lisse, poncez la surface avec une ponceuse à disque. Enfermez la sonde dans un sac plastique mince. Remplissez partiellement le sac avec de l'eau et fermez-le autour du câble de sonde avec un collier. Humidifiez la surface de la coque et appuyez la face active de la sonde contre la coque à travers le sac (voir Figure 4-B).
- C. Pour tous les emplacements** — Si la surface de la coque n'est pas lisse, poncez-la avec une ponceuse à disque. Enduisez la face active de la sonde avec un lubrifiant (gel K-Y® par exemple). Appuyez fermement la face active contre la coque dans un mouvement rotatif (voir Figure 4-C). Une fois le test terminé, essuyez toute trace de lubrifiant sur la sonde.

Observez les performances du sondeur et comparez-les aux performances de base. Recherchez un affichage de profondeur stable similaire aux résultats de base. Comparez l'épaisseur à l'intensité du tracé du fond.

L'emplacement choisi est correct si les performances sont proches de la base de référence. N'oubliez pas qu'une partie de l'énergie est absorbée par la traversée de la coque. Si le résultat du test diffère significativement de la base de référence, recherchez impérativement un meilleur emplacement pour installer la sonde.

REMARQUE: Pas d'affichage ou un affichage aléatoire peut indiquer que la sonde est positionnée au-dessus d'un matériau constitutif de l'âme qui absorbe l'énergie électroacoustique. Sélectionnez un autre emplacement. Si aucun autre emplacement n'est disponible, vérifiez auprès du constructeur du navire la présence de l'âme du sandwich.



Installation

Marquage et Découpe

ATTENTION: Pour des performances optimales, la sonde doit être installée de sorte que le faisceau se propage verticalement. Pour obtenir ce résultat, il faut couper la cuve selon l'angle d'inclinaison de la coque.

ATTENTION: Veillez à ne pas marquer ni découper la cuve dans la partie indiquée par la mention "Do not cut above this line." (Ne pas couper au-dessus de cette ligne).

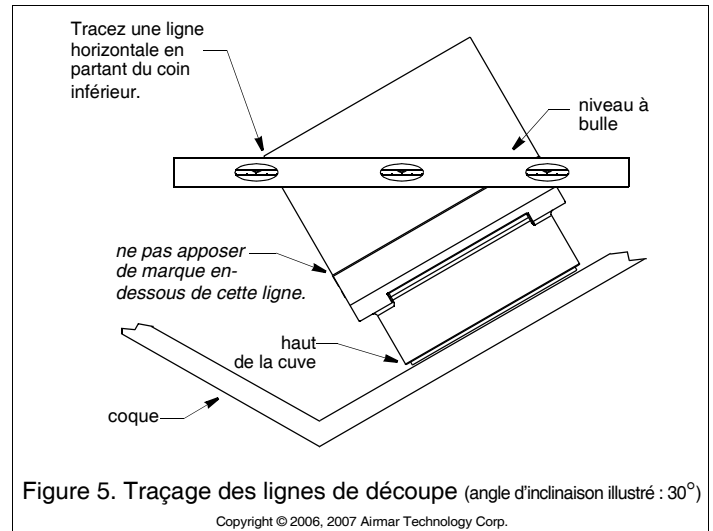
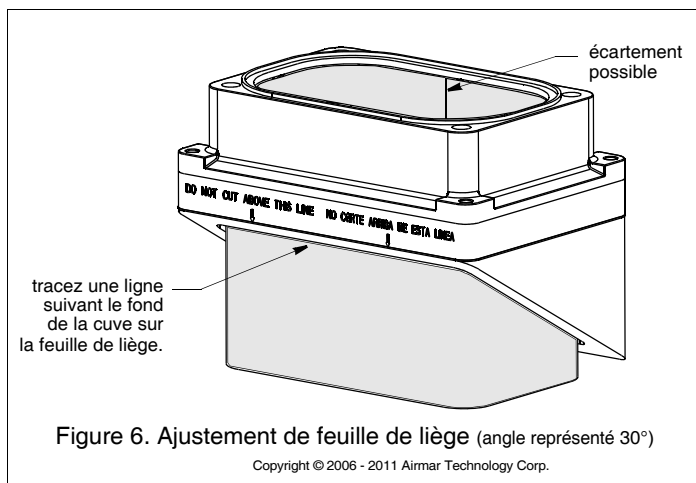
1. La cuve peut être démontée pour permettre son installation dans un espace confiné. *Ne démontez pas la cuve sans nécessité.* Si la cuve doit être installée sans démontage préalable, serrez légèrement à l'aide de la clé Allen fournie, les vis à tête creuse qui maintiennent assemblées les deux moitiés de la cuve (voir Figure 1). (Utilisez un tournevis plat pour extraire la clé Allen de la poignée de la sonde. Remettez la clé Allen en place après utilisation).
2. Quand vous pensez que la position de la sonde est optimale, retournez la cuve *tête en bas* contre la coque (voir Figure 5).

REMARQUE: La cuve peut être orientée avec un côté court ou un côté long parallèle à l'axe longitudinal du bateau.

3. En maintenant un niveau à hauteur du coin *inférieur* d'un des côtés à découper de la cuve, tracez une ligne *horizontale* sur la cuve. Répétez l'opération sur le côté opposé de la cuve. *Tracez un trait entre ces deux lignes pour délimiter le plus PETIT côté de la cuve.* Vérifiez que les deux lignes sont au même niveau car elles serviront de guide de découpe.
4. *Avant de découper la cuve, assurez-vous que le côté LE PLUS HAUT sera le côté le plus proche de l'axe longitudinal (la quille) du bateau une fois la cuve installée.* Et veillez à respecter la consigne "Do not cut above this line." (Ne pas couper au-dessus de cette ligne). À l'aide d'une scie, découpez les trois côtés de la cuve en suivant les lignes de guidage précédemment tracées. Il peut s'avérer nécessaire de conformer ultérieurement le profil de la cuve selon la forme de la coque pour réaliser un collage étanche.
5. Une feuille isolante en liège permettant d'atténuer les échos sonores, est fournie avec la cuve. Une fois que la cuve a été découpée appliquez la feuille de liège contre l'*intérieur* de la cuve (voir Figure 6). Joignez les bords de la feuille de liège au milieu du côté le plus haut de la cuve. Appuyez la feuille de liège contre le bord supérieur à l'intérieur de la cuve. Tracez une ligne sur le liège contre le bord inférieur de la cuve.

REMARQUE: Un espace peut exister entre les deux bords verticaux de la feuille de liège, ce qui n'affecte en rien les performances du sondeur.

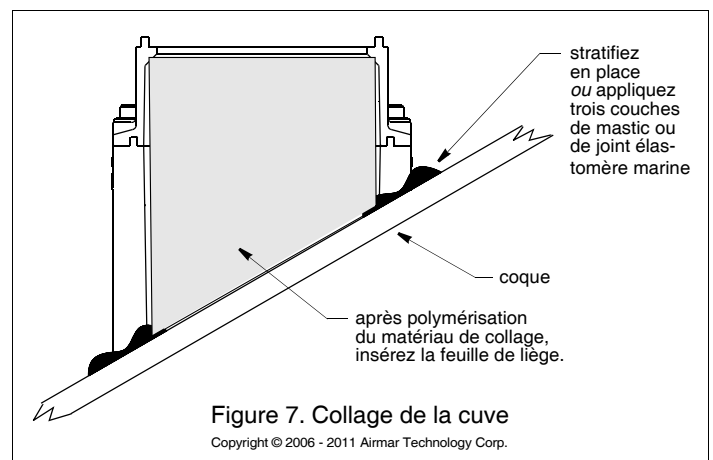
6. Enlevez la feuille de liège de la cuve. À l'aide d'une paire de ciseaux, coupez la feuille selon la ligne tracée précédemment.



Collage de la cuve

ATTENTION: La cuve doit être étanche. Pour garantir un collage étanche, la surface intérieure de la coque sous et autour de la base doit être lisse, sans peinture ni autre enduit de finition, propre et sèche.

1. Pour garantir un collage étanche, éliminez toute trace de peinture ou autre enduit de finition de la coque. Si la surface est rugueuse, utilisez une ponceuse à disque pour poncer une zone légèrement plus grande que la cuve. Éliminez toute trace de poussière, graisse ou huile avec un solvant peu agressif tel que l'alcool. Séchez la zone traitée.
2. Poncez l'intérieur et l'extérieur de la cuve à l'aide d'un papier abrasif grain 80 sur une hauteur de 50 mm (2") au-dessus du fond. Éliminez toute trace de poussière avec un solvant peu agressif tel que l'alcool. Séchez la zone traitée.
3. Utilisez un matériau de collage agréé (voir Outillage et accessoires de pose en page 1). Stratifiez la cuve contre la coque avec de la résine et du tissu de fibre de verre selon une technique standard. Autre méthode : appliquez une bonne couche de mastic ou de joint élastomère marine contre le bord inférieur de la cuve en respectant les instructions du fabricant (voir Figure 7). Appliquez fermement la cuve en place. Appliquez un deuxième ruban de mastic ou de joint élastomère autour du bord intérieur du fond de la cuve, et un troisième autour du bord extérieur du fond de la cuve.
4. Laissez le mastic ou le joint polymériser. Le joint doit être étanche.
5. Si la cuve est installée en deux parties, réassemblez les deux sections maintenant (voir Figure 8). Vérifiez que le joint torique est en place autour de la lèvres et lubrifiez le joint. Resserrez les deux moitiés à l'aide des vis tête creuse, des rondelles freins et des rondelles fournies. Légèrement à l'aide de la clé Allen fournie avec une force ne dépassant pas 50 in-lb. **Ne pas serrer exagérément.**



Installation de la Sonde

ATTENTION: N'appliquez ni mastic, ni adhésif sur le joint. Cette opération pourrait briser la cuve lors de l'extraction de la sonde.

ATTENTION: Serrez les vis modérément pour éviter de fissurer la cuve.

1. Insérez la feuille de liège dans la cuve une fois que le collage a fini de polymériser (voir Figure 7). Joignez les bords de la feuille de liège au milieu du côté le plus haut de la cuve. Un espace peut exister entre les deux bords, ce qui n'affecte en rien les performances du sondeur.
2. En respectant les consignes d'utilisation du fabricant, verser du propylène glycol dans la cuve jusqu'à recouvrir la partie visible de la coque.
3. Avant d'insérer la sonde, éliminez toute trace du lubrifiant utilisé pour la recherche de l'emplacement d'installation. Vérifiez que le joint torique est en place autour de la lèvre de la sonde.
4. Saisissez la sonde par la poignée et introduisez-la dans la cuve (voir Figure 8). La sonde ne comporte pas de face avant ou arrière identifiée. Elle peut être installée dans l'un ou l'autre sens.
M265LH/LM - Insérez la sonde avec précaution. Les plaques métalliques latérales créent un ajustement serré contre l'ouverture de la cuve.
5. Fixez la sonde à la cuve. Utilisez les quatre vis tête creuse, rondelles freins et rondelles fournies. Serrez légèrement à l'aide de la clé Allen fournie avec une force ne dépassant pas 35 in-lb. (utilisez un tournevis plat pour extraire la clé Allen de la poignée de la sonde. Remettez la clé Allen en place après utilisation).
6. Complétez le remplissage de propylène glycol dans la cuve. Laissez un petit volume d'air de sorte à compenser la dilatation du liquide en fonction des variations de température. Effectuez le remplissage à l'aide d'un entonnoir inséré dans un trou de remplissage ou évent (Voir figure 9). Le second trou agit comme un évent (alternativement, la cuve peut être remplie à l'aide d'un tube de diamètre standard immobilisé à l'aide d'un serre-joint à sangle). Fixez les obturateurs fournis et bouchez l'orifice de remplissage et l'évent (voir Figure 8). Pour faciliter l'introduction, lubrifiez les obturateurs avec le liquide de remplissage. Attachez l'entonnoir à la poignée pour le garder à portée de main.

Cheminement et connexion du câble

ATTENTION: Si la sonde est équipée d'un connecteur, ne le déconnectez pas pour faciliter le cheminement du câble. Si le câble doit être coupé et épissé, utilisez le boîtier de connexion étanche à l'aspersion Aimar réf. 33-035 et suivez les instructions fournies. Toute déconnexion du connecteur étanche ou coupure du câble, sauf en cas d'utilisation du boîtier de connexion étanche, annule la garantie de la sonde.

1. Faites cheminer le câble jusqu'au sondeur en veillant à ne pas déchirer le gainage du câble au passage d'une cloison ou d'autres structures du bateau. Utilisez des passe-fils pour éviter d'accrocher le câble. Pour réduire les interférences électriques, séparez le câble de sonde des autres câblages électriques et du ou des moteurs. Enroulez tout excès de câble et attachez l'ensemble avec des attaches de câble pour prévenir toute dégradation ultérieure.
2. Reportez-vous au manuel du propriétaire du sondeur pour connecter la sonde à l'instrument.

Sonde de rechange et pièces détachées

L'étiquette fixée au câble contient les informations pour commander une sonde de rechange. Ne pas enlever cette étiquette. À la commande, indiquez la référence, la date, et la fréquence en kHz. Pour plus de commodité, copiez ces données en haut de la première page de ce manuel.

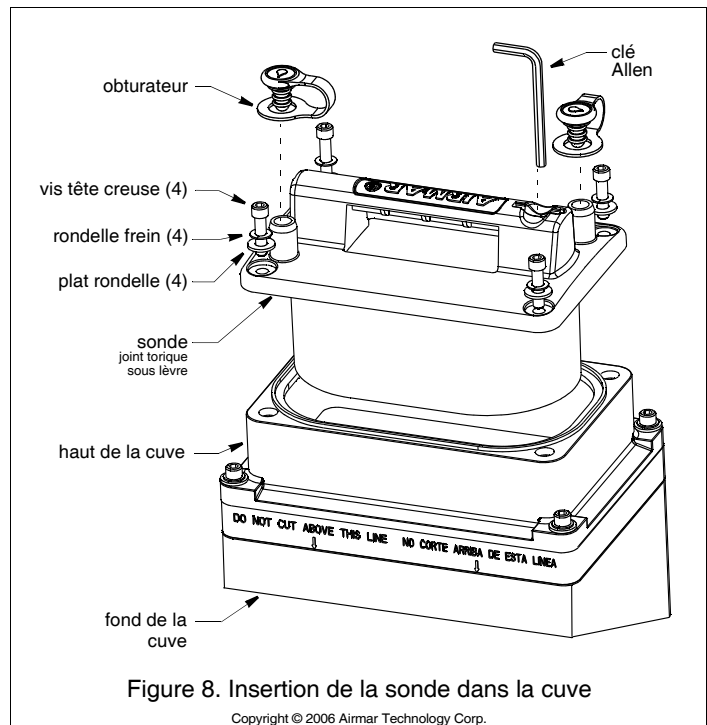


Figure 8. Insertion de la sonde dans la cuve

Copyright © 2006 Airmar Technology Corp.

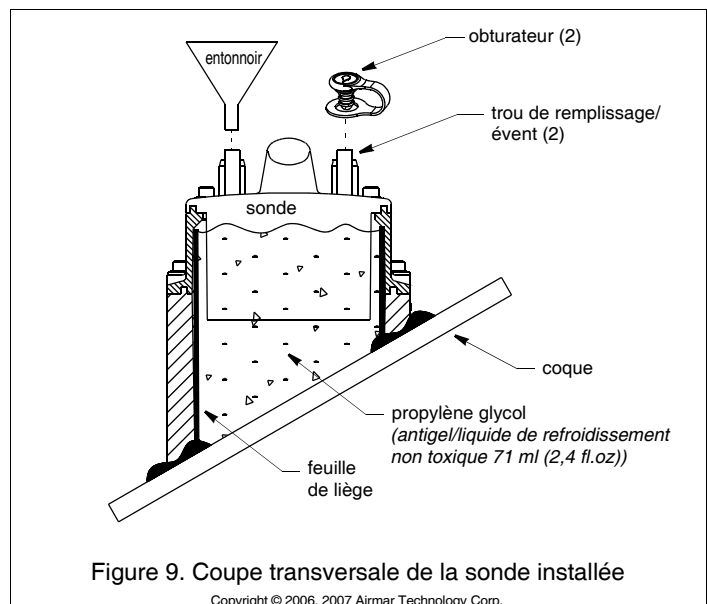


Figure 9. Coupe transversale de la sonde installée

Copyright © 2006, 2007 Airmar Technology Corp.

Remplacez immédiatement toutes les pièces perdues, endommagées ou usées.

Kit d'installation intérieure 33-539-01

Adressez-vous au fabricant de l'instrument ou à votre shipchandler habituel pour commander les pièces détachées.

Gemeco (USA) Tél.: 803-693-0777
Fax: 803-693-0477
courriel: sales@gemeco.com

Airmar EMEA (Europe, Moyen-Orient, Afrique) Tél.: +33.(0)2.23.52.06.48
Fax: +33.(0)2.23.52.06.49
courriel: sales@airmar-emea.com



35 Meadowbrook Drive, Milford, New Hampshire 03055-4613, USA
•www.airmar.com